



微信扫一扫，服务立马到

美的真空吸尘器

产品使用说明书

Q7 Slim

服务热线：400-8899-315

江苏美的清洁电器股份有限公司

地址：苏州市相城经济开发区漕湖大道39号

邮编：215000 | 网址：www.midea.com

版本号：Q7 Slim-06-06-R1.2

本资料上所有内容均经过认真核对，如有任何印刷错漏或内容上的误解，可向本公司咨询。
注：产品若有技术改进，会编进新版手册中，恕不另行通知。产品外观、颜色如有改动，以实物为准。

使用前请仔细阅读本手册，并妥善保管
更多使用指引，请扫描机身“扫码开启服务”二维码

安全说明



安全警告

- 本产品适用于清洁各种光滑平面，包括地砖、大理石、木地板等，切勿在墙面、窗户、玻璃等直立面或者凹凸不平的地面上使用。
- 抹布擦脏时先清洗后再使用本产品。
- 器具不打算由存在肢体、感官或精神能力缺陷或缺乏使用经验和知识的人（包括儿童）使用，除非有负责他们安全的对他们进行与器具使用有关的监督或指导。
- 应照看好儿童，确保他们不玩耍本器具。

- 请勿将吸尘器接近热源，辐射或者燃烧的烟头，严禁吸入下列物体：
 1. 水及溶剂等一切液体。
 2. 石灰、水泥灰等建筑粉尘及垃圾。
 3. 发热物体，如未熄灭碳头、烟头。
 4. 锐利碎片，如玻璃等。
 5. 易燃易爆物品，如汽油或酒精制品。
- 只有授权的技术人员方可拆解本产品，严禁自行拆解本产品。
- 本产品为室内家用产品，请勿在户外使用。
- 您的吸尘器是一台电动器具：它必须按照正常使用条件进行使用，切莫让吸尘器在无人看管情况下独自运转。
- 双手潮湿时请勿接触电源线、插座或电源适配器。
- 储尘盒已满时请先清空再使用本产品。
- 清洁或维护保养器具前，应从插座中拔出插头。
- 切忌将吸尘器浸入水中，避免接近发热器具或暴晒，以免发生火灾。
- 本产品只能使用包装原配备的电源适配器，若使用其它适配器将可能导致产品受损。
- 在取出电池时，产品必须断电；请勿自行拆卸主机电池，如需更换请联系售后维修人员；废弃产品时，请勿随意丢掉电池。
- 各极片或接插端口切勿接触导体，以免造成短路。
- 切断电源：不可拉电源线，应用手握住插头塑料部位拔下插头。
- 吸尘器的电源线，不要让它穿越锋利的物品，以免损坏电源线。
- 切勿拖拉电源线来移动充电座。
- 检查确认供电电压必须与吸尘器充电电压一致。
- 避免在吸入口堵住的状态下长时间运行，以免电机损坏及吸尘器发热变形。
- 下列情形时，请不要使用吸尘器，为了避免危险，必须由本公司、指定服务机构或类似的专业人员更换：
 1. 发生跌落并出现明显损坏或运转不正常；
 2. 电源软线损坏。
- 严禁在吸尘器工作时取下绒毛滚刷触摸切割刀片，以免对人员造成伤害。

安全说明

提示

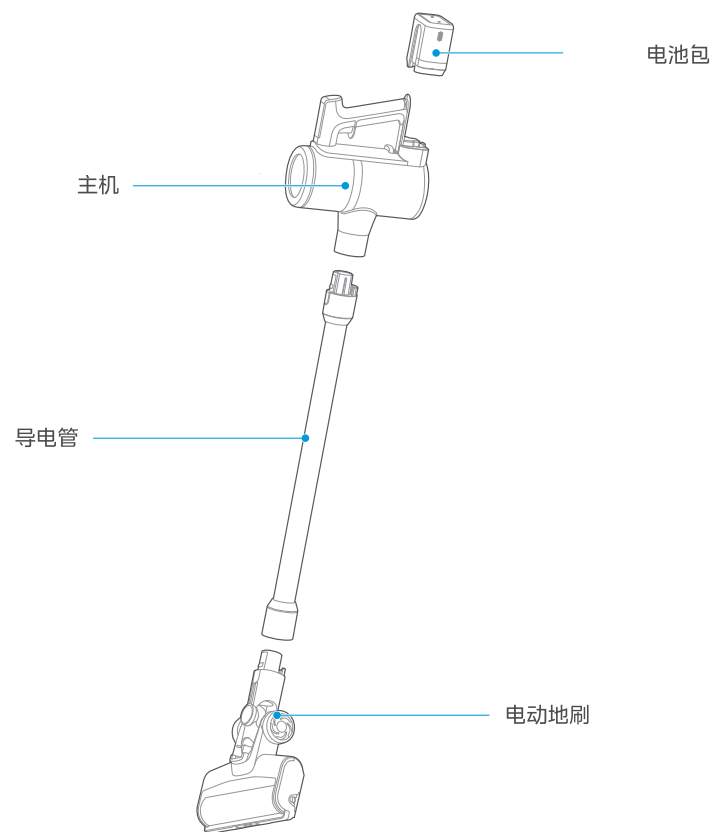
- 在以下情况中，充电时间可能延长。
 - 在室温超过30°C以上的场所充电时；
 - 停止运行后，立即充电时。
- 不管使用时间长短，清扫结束后请进行充电。
- 不充电时，建议将电源插头及时拔下。
- 若您的机器长时间（2个月以上）不使用时，请将电源插头拔下，但为了保证电池寿命，每2个月需将其充满电一次。
- 充电过程中，机体或电源适配器可能出现发热，属正常现象，请放心使用。

警告

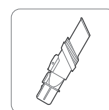
- 只能使用本器具提供的可拆卸供电单元对电池充电。
- 本器具仅适配电池包HD006。

产品简介

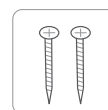
安装及部件介绍



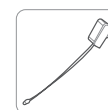
配件清单



二合一
除尘刷



螺钉



适配器



存储和充电
两用壁挂

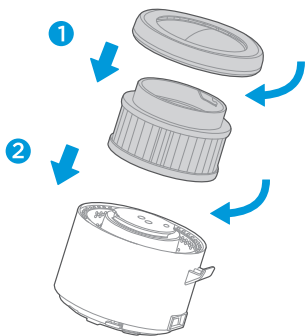


说明书

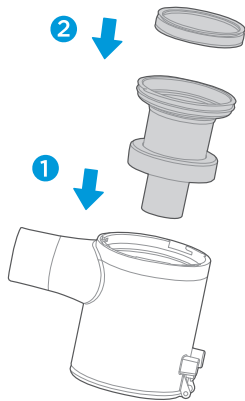
功能操作

部件安装及使用

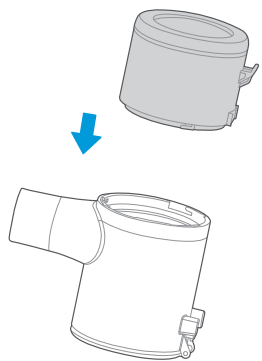
1 出风盖板与HEPA海帕组件通过旋转扣合之后，再与电机组件进行旋扣组装。



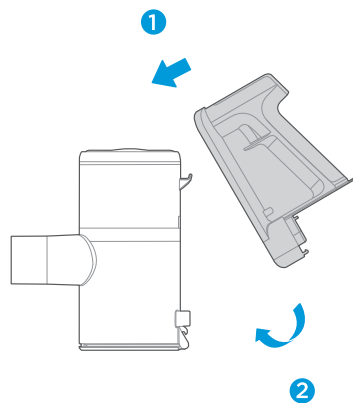
2 将旋风锥组件放入尘杯中，再将过滤棉放入旋风锥中。



3 将尘杯组件与电机组件进行旋转装配。



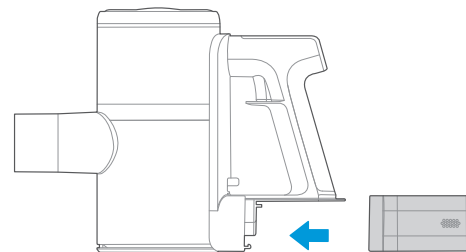
4 先紧固上部锁，然后通过旋转手柄体安装手柄组件。



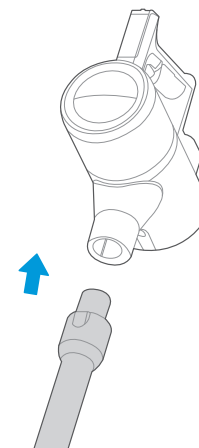
功能操作

部件安装及使用

5 电池包组件的安装
将电池包组件插入机器底部，直到听到“咔嗒”一声锁定声，请注意方向。



6 在安装金属管组件时，将金属管的接插头与手持组件进行连接，直到听到“咔嗒”一声锁定。

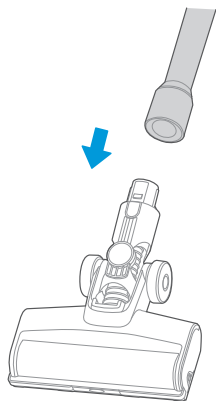


功能操作

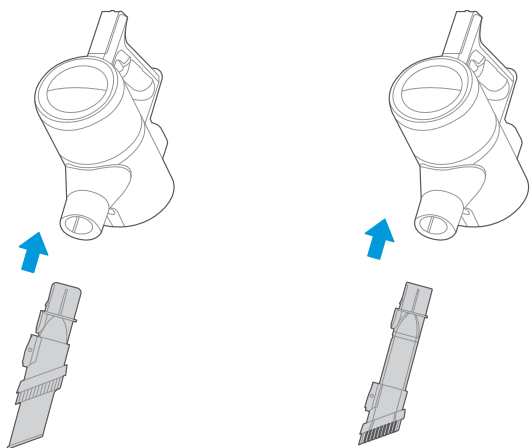
部件安装及使用

7 连接地刷

将金属管组件插入地刷中，直到听到“咔嗒”一声锁定声。



8 将附件与手持部件连接起来，将附件插入手持部件中直到听到“咔嗒”一声锁定声。

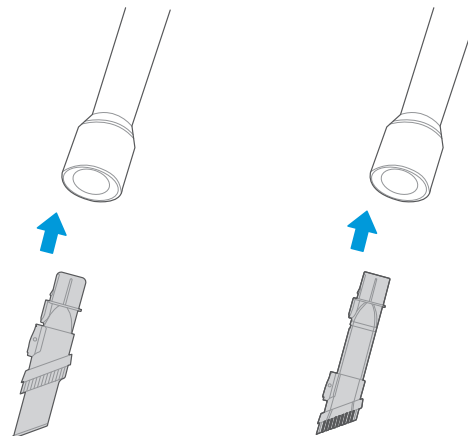


功能操作

部件安装及使用

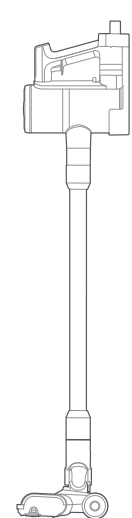
9 将配件与金属管组件连接

当配件安装在金属管组件上时，将其插入金属管组件中，直到听到“咔嗒”一声锁定声。



10 机器的存储

将机器向下倾斜，壁挂通过膨胀螺丝固定在墙上，主机的后部插入到壁挂中垂直悬挂，配件插入到壁挂上的配件架中。

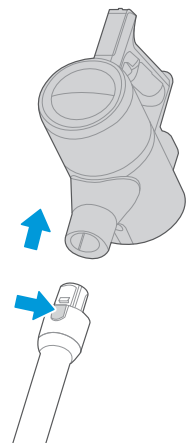


功能操作

部件拆解

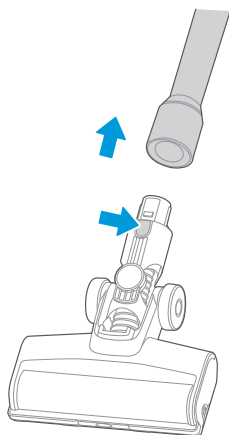
1 金属管件的拆卸步骤

按下金属管件上的锁定按键，然后拉出金属管件。



2 拆卸地刷组件

按住地刷上的锁定按键，并拉出金属管。

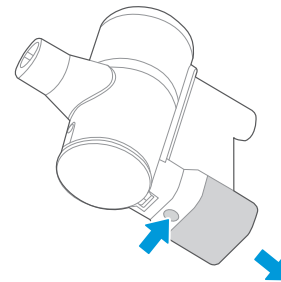


功能操作

部件拆解

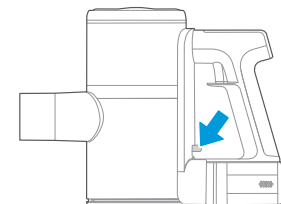
3 拆卸电池包

按住电池包按键，然后拔出电池包。



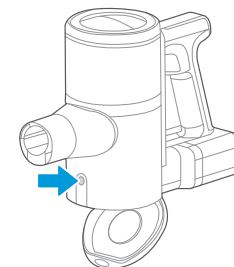
4 拆卸手柄组件

按下手柄解锁按键，拆下手柄组件。



5 清理尘杯组件

按下尘杯底盖解锁按键，尘杯底盖打开，倒出灰尘。



功能操作

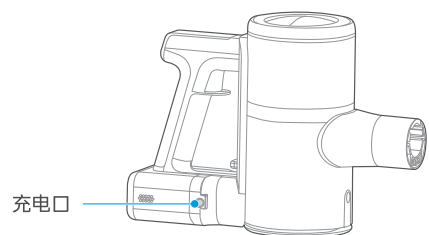
电池充电

⚠ 注意

- 工厂出厂时电池未充电，请务必在使用前充满电。
- 不要在5°C以下和40°C以上的环境中充电。
- 当产品电量低时，电池电量指示灯会闪烁提醒。
- 当机器电池寿命明显缩短，充电时间变长时，请专业人员更换电池。请勿自行拆卸机器以避免危险。

1 充电口如下图所示；

2 当屏幕数字显示低电量时，请及时充电。



充电说明

⚠ 注意

- 当您第一次使用此产品时，吸尘器的电池容量可能不是满的。您需要插入电源适配器以充分充电，然后才能使用。充电时间大约为2-4小时。

电池组可以单独充电，电池充电指示灯闪烁表示正在充电。当指示灯一直亮着时，表示电池已经充满电。此时，充电仍在进行中，需要0.5-1小时，以获得更好的充电效果。



功能操作

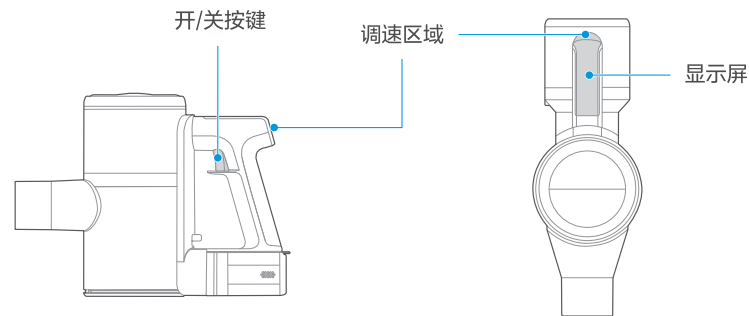
清扫

⚠ 注意

- 为避免阻塞空气管道，请清理区域内的大块垃圾（如大块纸张和包装膜等）。
- 请勿在5°C以下和40°C以上的环境中使用和存储电池。
- 当您处理此产品时，请将电池从机器中取出。
- 严禁修改机器、配件、适配器或电池。

按下开关按键，机器就会运行并开始清洁。再次按下开关按键可以关闭机器并停止清洁。操作按键的介绍如下：

该机器采用扳机式开关，即开/关按键。您可以通过触摸速度控制区域来调节三个档位的低/中/高速。电量和档位的信息和状态显示在显示屏上。



1 开始

按下开/关机按键，机器会默认以中档启动，此时可用于清洁需要经常清洁的地面。

2 功率控制

触摸调速控制区域可切换至高档。高档模式通常用于清洁难度较大的区域；再次触摸调速控制区域可调至低档。三挡功率由以下图标在显示屏上显示。



3 关机

再次按下电源开/关按钮以关闭机器并停止清洁。

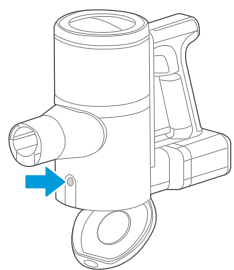
清洁保养

尘杯及过滤组件清理

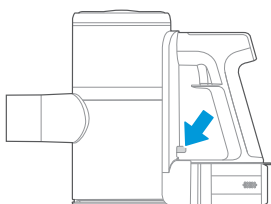
⚠ 注意

- 为保证吸尘器的吸功，请定期清理灰尘。

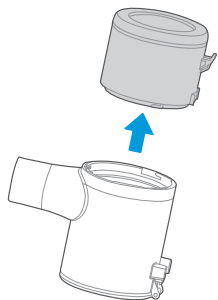
1 按下尘杯清空按钮倒出灰尘；



2 按下尘杯释放按钮移除手柄组件；



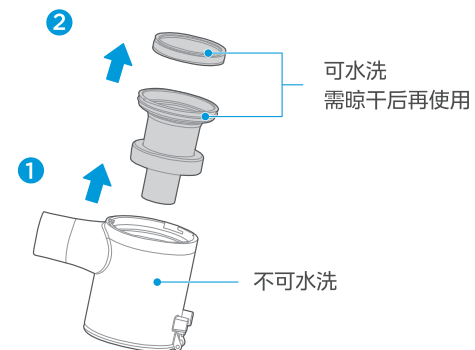
3 将尘杯组件与电机组件进行旋转解锁拆开；



清洁保养

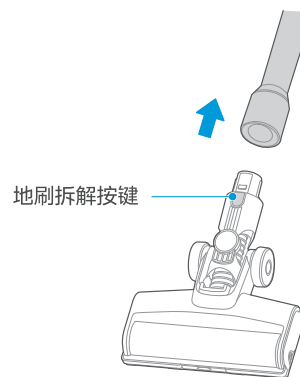
尘杯及过滤组件清理

4 取出旋风锥和过滤棉进行清理。

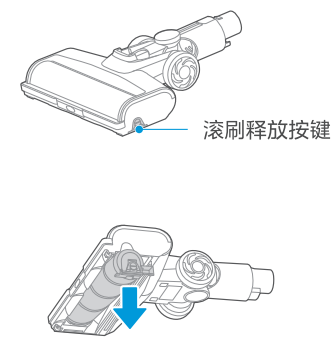


电动地刷拆卸及清理

1 按下按钮移除电动地刷；



2 按压滚刷释放按钮，将滚刷组件斜向下取出，拆下滚刷组件并清洁。清洁后按照拆卸程序重新安装。



异常处理

本品在使用时如发现异常，请先查阅下表。

异常描述	可能原因	处理方法
风道堵塞 H2	<ul style="list-style-type: none"> - 尘杯内过滤棉堵塞 - 风道堵塞 - 尘杯内垃圾太多 - 地刷或除螨刷滚刷被缠住 - 运行电机过热保护 	<ul style="list-style-type: none"> - 清洁尘杯内过滤棉 - 清理风道 - 及时清理尘杯内垃圾 - 清洁地刷或除螨刷的滚刷 - 冷却
滚刷堵转 H1	<ul style="list-style-type: none"> - 卷入了大型垃圾(包装膜、餐巾纸等) - 滚刷被毛发等缠住 	<ul style="list-style-type: none"> - 清洁大型垃圾 - 清洁滚刷上的毛发
运行时间变短	<ul style="list-style-type: none"> - 电池老化 - 使用环境温度过高或过低 - 电池没有完全充满电 	<ul style="list-style-type: none"> - 联系购买商铺或售后购买电池 - 在适宜环境中使用 - 请充电
吸力减弱	<ul style="list-style-type: none"> - 尘杯内垃圾过多 - 尘杯内过滤棉堵塞 - 地刷或附件吸口堵塞 - 水洗后没有充分干燥 	<ul style="list-style-type: none"> - 及时清理垃圾 - 清洗过滤棉 - 清理堵塞物 - 水洗后部件于阴凉处晾干使用
无法充电	<ul style="list-style-type: none"> - 充电时周围环境温度过高或过低 	<ul style="list-style-type: none"> - 使机器处于合适的温度环境充电 (5°C-40°C)
电池漏液	<ul style="list-style-type: none"> - 电池长期没有使用 	<ul style="list-style-type: none"> - 更换电池
E4 (充电错误)	<ul style="list-style-type: none"> - 适配器用错 	<ul style="list-style-type: none"> - 使用机器自带的适配器 - 联系客服购买适配的适配器

其他无法处理的故障，请联系当地售后服务网点或拨打全国服务热线：400-8899-315

产品中有害物质的名称及含有的信息表



部件名称	有害物质									
	铅 (Pb)	汞 (Hg)	镉 (Cd)	六价铬 (Cr(VI))	多溴联苯 (PBBs)	多溴二苯醚 (PBDEs)	邻苯二甲酸二正丁酯 (DBP)	邻苯二甲酸二异丁酯 (DIBP)	邻苯二甲酸丁基苯酯 (BBP)	邻苯二甲酸二(2-乙基己基)酯 (DEHP)
电子电路	×	○	○	○	○	○	○	○	○	○
开关	○	○	×	○	○	○	○	○	○	○
电源适配器	×	○	○	○	○	○	○	○	○	○
电池组件	×	○	○	○	○	○	○	○	○	○
PCBA及组件	×	○	○	○	○	○	○	○	○	○
电源线	×	○	○	○	○	○	○	○	○	○
电机组件	×	○	○	○	○	○	○	○	○	○
软管组件	×	○	○	○	○	○	○	○	○	○
桶体组件	×	○	○	○	○	○	○	○	○	○
电气连接件	×	○	○	○	○	○	○	○	○	○

备注：

- ：表示该有害物质在该部件所有均质材料中的含量均不超出电器电子产品有害物质限制使用国家标准要求。
- ×：表示该有害物质至少在该部件的某一均质材料中的含量超出电器电子产品有害物质限制使用国家标准要求。
- 以上未列出的部件，表明其有害物质含量均不超出电器电子产品有害物质限制使用国家标准要求。
- 以上清单中所包含零部件依据不同产品型号略有不同。

产品技术参数

型号	Q7 Slim
额定充电电压	220 V ~
额定电压	29.6 V $\overline{\text{---}}$
额定功率	450 W

执行标准：GB4706.7/GB4706.1/GB4343.1/GB17625.1

保修须知

美的真空吸尘器严格遵照国家“三包”规定进行保修服务。
用户在正常使用产品的情况下，提供相关免费维修服务。

- 家庭整机保修两年，电机保修三年，充电产品的充电器、电池保修两年。
- 非家庭整机及其主要部件保修半年。
如：经营、商用、公司集体的产品。
- 保修期内用户可享受免费上门维修（特殊地区除外）服务。
“免费上门维修”限桶吸产品。
- 保修期界定：
 1. 以有效保修凭证的开具日期作为保修期的起始日期；
 2. 没有有效保修凭证的，按出厂日期后6个月作为保修期的起始日期；
 3. 若既无有效保修凭证也无出厂日期的，则按该产品的最早上市日期后6个月作为保修期的起始日期；
 4. 网购产品15天界定期以收货日期计算，后期保修可按发票日期计算。
- 保修期内维修更换的零部件归本公司所有，保修期外维修更换的零部件归用户所有。
- 其他事项按照国家“三包”规定执行。
- 凡属下述情况之一的，不在保修范围内：
 1. 吸尘器附件（金属伸缩管/塑料接插管、软管、地刷、小附件等），耗材（滤芯、集尘袋等）和赠品；
 2. 用户搬运、使用、维护、保管不当而损坏的；
 3. 使用充电电压低于100 V 或者高于240 V 而损坏的；
 4. 未按产品使用说明书要求使用、维护、保养而造成损坏的；
 5. 非本公司专业服务人员拆卸、维修的；
 6. 因不可抗力（如雷电、火灾、地震、水灾等自然灾害）造成损坏的；
 7. 产品超出保修期的；
 8. 发票或保修卡上记录的型号或编号与商品实物不符合的。
- 以上情况我公司将实施收费维修，费用类型包括维修费、零部件费，具体费用标准在相关部门允许范围内。
- 由代理商、经销商、零售商自行承诺的额外服务与附加的非原厂配置赠品，由原代理商、经销商、零售商负责服务。

提示

1. 本产品只限于家用,非家用出现任何问题本公司概不负责。
2. 如您发现产品需要服务时,请直接联系当地特约服务网点或我司服务热线400-8899-315。
3. 如来信,请留下您的联系电话,以便您能尽快得到回复。

维修服务

相关信息（用户填写）

用户姓名 - 常用电话 -
通讯地址 -
产品型号 - 产品编号 -
购买店铺 - 购买日期 -
维修点 - 发票编号 -

在购买本公司产品时，请立即填写此保修卡请妥善保管保修卡，消费者不必将其寄回本公司维修时请携带保修卡及有效发票正本

 **400-8899-315** **24h** 服务热线 **免长途**

 通讯地址：苏州市相城经济开发区漕湖大道39号
邮政编码：215000

产品合格证

检查结论：合格 _____
检查员号：检验员A1 _____
检查日期：见生产批号 _____
江苏美的清洁电器股份有限公司



维修记录

维修日期 -
故障内容 -
处理详情 -
维修单位名称 -
维修单位电话 -
维修人员签名 -

在购买本公司产品时，请立即填写此保修卡请妥善保管保修卡，消费者不必将其寄回本公司维修时请携带保修卡及有效发票正本